

Ersatzteilliste - Spare parts list - Liste des pièces de rechange -
Lista die pezzi di ricambio - Lista de piezas de repuesto -
Lijst van Reserveonderdelen

hohner

UNIVERSAL

M50/8

04/2005

Ahead Equipment Corp. 631-581-8583

Schmalheftkopf

Narrow Stitching Head

Tête de Piquage Étroite

Testa di cucitura in filo metallico

Cabezal cosedor de alambre

Smalle Draadhechkop

hohner
Maschinenbau GmbH
Gänsäcker 19
D-78532 Tuttlingen

Tel.: (+49) 7462 / 94 68 - 0
Fax: (+49) 7462 / 94 68 - 20
E-Mail: info@hohner-gmbh.de
Internet: www.hohnerstitching.com

hohner Maschinenbau GmbH - M 50/8

- Modificazioni tecniche riservate -
- Se reserva el derecho de realizar modificaciones técnicas -
- Technische wijzigingen voorbehouden -

LISTA PEZZI DI RICAMBIO

LISTA DE PIEZAS DE REPUESTO

LIJST VAN RESERVEONDERDELEN

Importante: Per favore indicare con ordine:
- Quantità
- Numero art.
- Numero di macchina

Importante: Al realizar el pedido indicar:
- Cantidad
- Número de artículo
- Número de máquina

Belangrijk: Bij bestelling s.v.p. vermelden:
- Hoeveelheid
- Artikelnummer
- Maschinenummer

PER FAVORE UTILIZZARE SOLO I PEZZI ORIGINALI DI RICAMBIO DI HOHNER

Con l'uso die pezzi di ricambio non originali di hohner il diritto di garanzia scade, tanto la disponibilità quanto la qualità soffre. L'utilizzazione die pezzi di ricambio hohner originali garante un funzionamento irreprensibile.

UTILIZAR ÚNICAMENTE PIEZAS DE REPUESTO ORIGINALES HOHNER

En el caso de emplear piezas de repuesto no originales Hohner se anula la garantía y se resiente la disponibilidad y calidad. El empleo de piezas de repuesto originales hohner garantiza un funcionamiento perfecto.

GEBRUIK A.U.B. ALLEEN ORIGINELE HOHNER RESERVEONDERDELEN

Bij gebruik van andere dan originele hohner reserveonderdelen vervalt de garantieclaim en ondervindt zowel de verkrijgbaarheid als de kwaliteit nadelige gevolgen. Toepassing van originele hohner reserveonderdelen geeft u de garantie dat de apparatuur correct functioneert.

- Technische Änderungen vorbehalten -
- modifications reserved -
- changements réservés -

ERSATZTEILELISTE

SPARE PARTS LIST

LISTE DES PIECES DE RECHANGE

Wichtig: Bei Bestellung bitte angeben:
- Menge
- Art.-Nummer
- Maschinen-Nummer

Attention: In case of order please indicate:
- Quantity
- Art.-Number
- Machine-Number

Attention: En cas de commande veuillez s.v.p. indiquer:
- Quantité
- No. d'article
- No. de la machine

BITTE NUR ORIGINAL HOHNER ERSATZTEILE VERWENDEN

Bei Gebrauch von nicht Original hohner-Ersatzteilen erlischt der Garantieanspruch, sowohl die Verfügbarkeit und die Qualität leidet. Der Einsatz von Original hohner-Ersatzteilen garantiert ein einwandfreies Funktionieren.

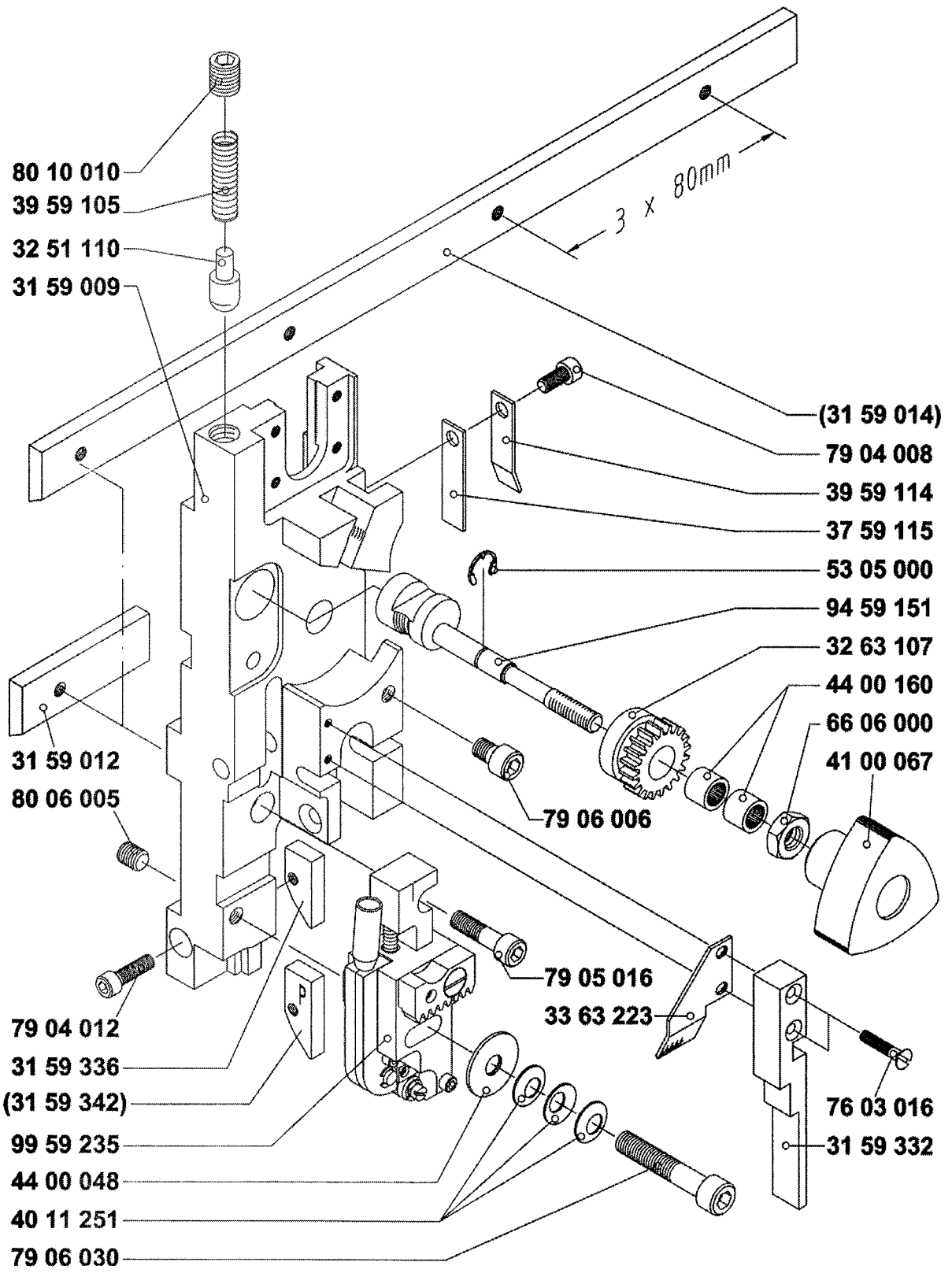
ALWAYS INSIST ON GENUINE HOHNER REPLACEMENT PARTS

Use of non-hohner replacement parts will unconditionally void our factory warranty and may deteriorate the products performance and reliability. Use of genuine hohner parts will insure performance according to specifications and extend the live of associated components.

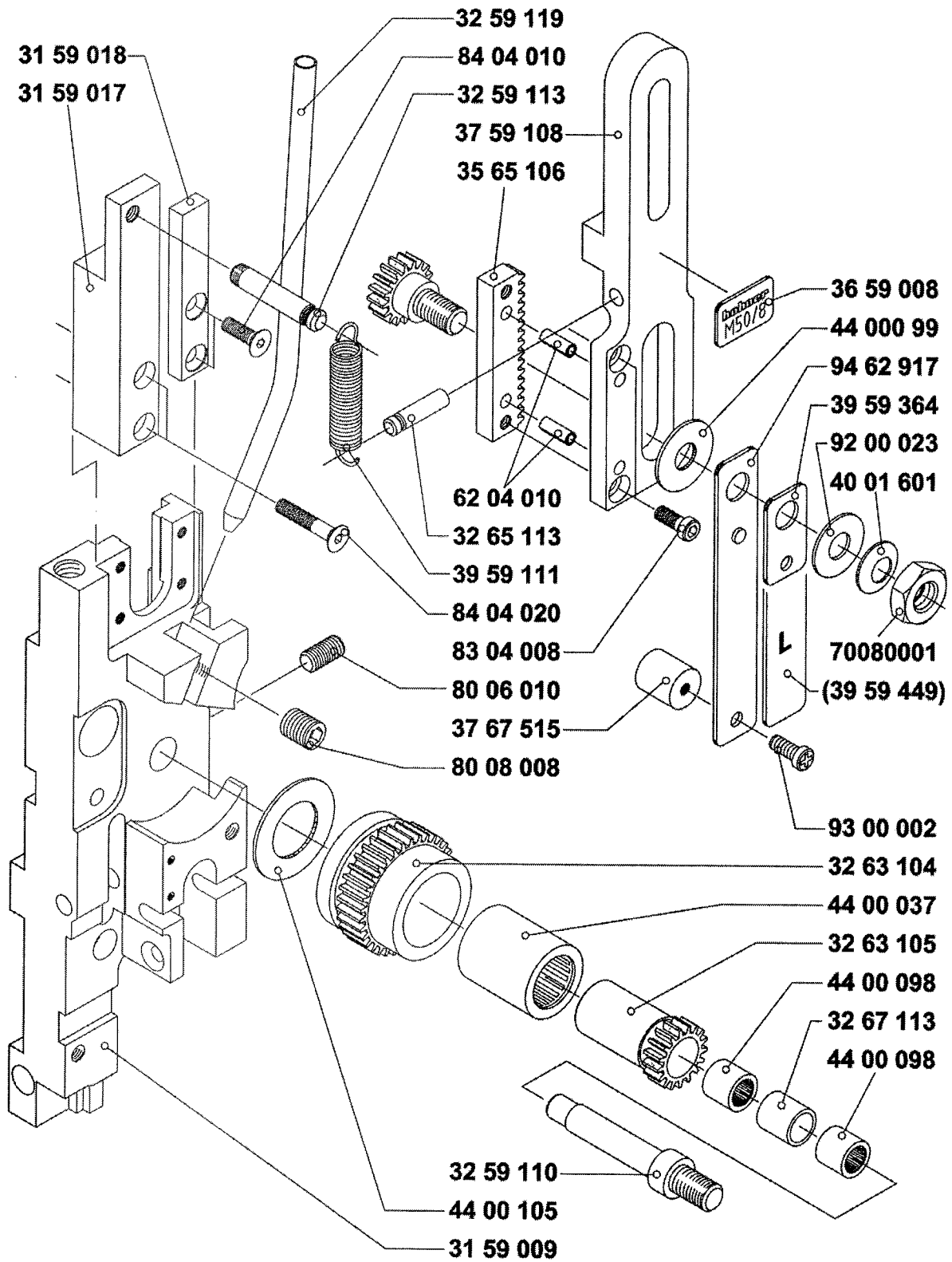
UTILISER UNIQUEMENT PIECES DE RECHANGE ORIGINAL-HOHNER

A l'usage des pièces de rechange qui ne sont pas de l'origine hohner la garantie s'était et la disponibilité et la qualité souffrent. Seulement l'utilisation des pièces de rechange hohner-original garantie un fonctionnement parfait.

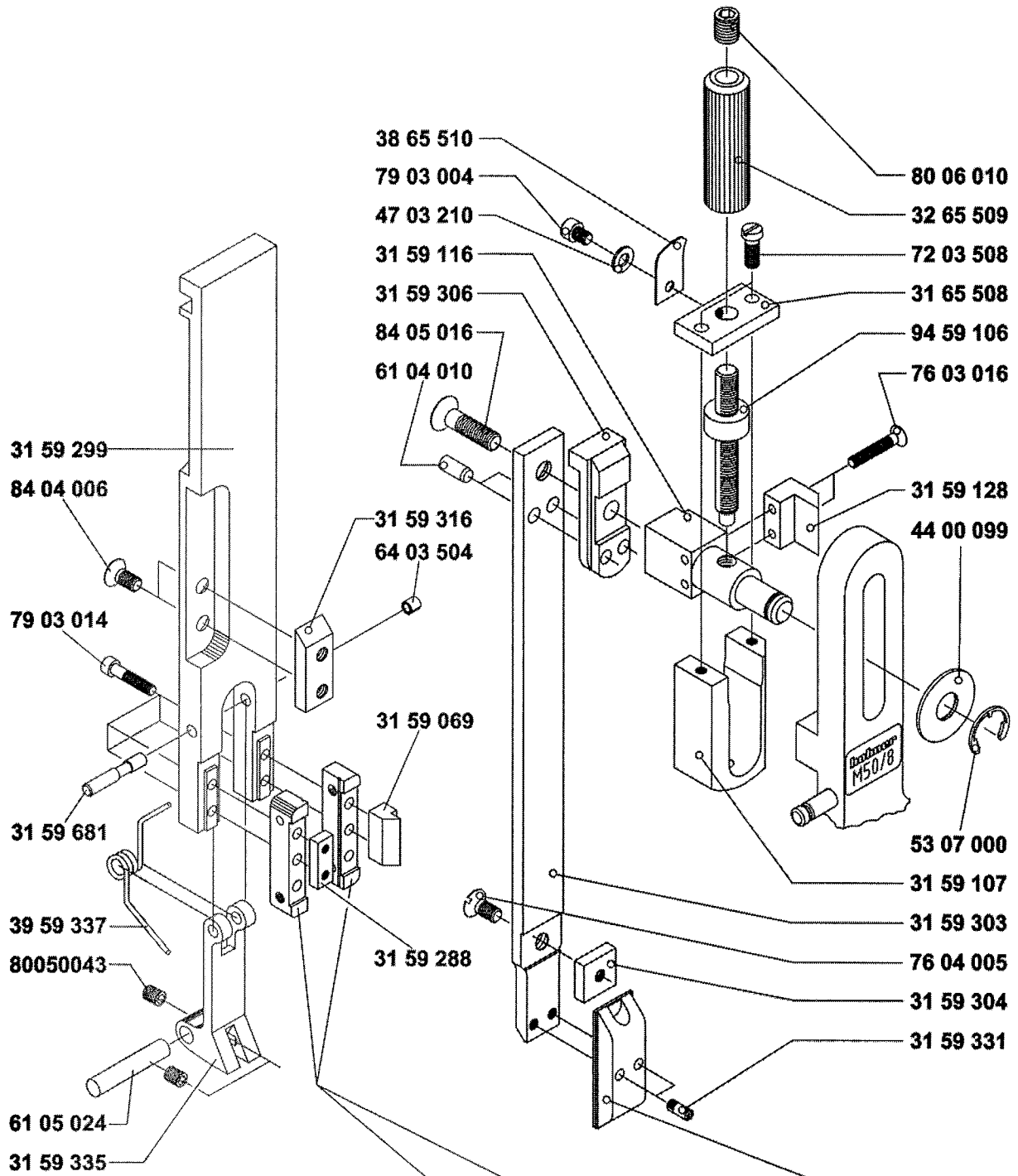
Art.-No.	Bezeichnung	Description	Description
31 59 009	Gehäuse	housing	boîtier
31 59 012	Nutenstein	mounting block	clavette de rainure
(31 59 014)	Nutensteinleiste	mounting bracket	éclisse de fixation
31 59 332	Anschlaglasche	buffer bracket	taquet d'éclisse
31 59 336	Schuhzungenkurve	shoe tongue curve	courbe langue chaussure
(31 59 342)	Schuhzungenkurve - „Presto“	shoe tongue curve - „Presto“	courbe langue chaussure - „Presto“
32 51 110	Druckbolzen	pressure bolt	boulon de pression
32 63 107	Transportrad, klein	transport wheel, small	roue de transport, petit
33 63 223	Schildhalter	etikett-holder	support échelle
37 59 115	Bremsstreifen	brake ledge	languette de frein
39 59 105	Druckfeder	compression spring	ressort de pression
39 59 114	Druckleiste	pressure strip	baguette de pression
40 11 251	Tellerfeder	disc spring	ressort à disque
41 00 067	Dreikantgriff 40 - M6	three-square handle 40-M6	poignée à trois pans 40-M6
44 00 048	Anlaufscheibe AS 0619	spacer, feed wheel AS 0619	disque axiale AS 0619
44 00 160	Nadelhülse HK 0608	needle bearing HK 0608	douille d'aiguille HK 0608
53 05 000	Sicherungsscheibe	retaining washer	bague de frein
66 06 000	Sechskantmutter	hexagon nut	écrou hexagonal
76 03 016	Senkschraube mit Schlitz	slotted countersunk head screw	vis à tête conique à fente
79 04 008	Inbusschraube	hexagon socket head cap screw	vis à tête cylindrique à six pans creux
79 04 012	Inbusschraube	hexagon socket head cap screw	vis à tête cylindrique à six pans creux
79 05 016	Inbusschraube	hexagon socket head cap screw	vis à tête cylindrique à six pans creux
79 06 006	Inbusschraube	hexagon socket head cap screw	vis à tête cylindrique à six pans creux
79 06 030	Inbusschraube	hexagon socket head cap screw	vis à tête cylindrique à six pans creux
80 06 005	Gewindestift	hexagon socket set screw	vis sans tête à bout plat
80 10 010	Gewindestift	hexagon socket set screw	vis sans tête à bout plat
94 59 151	Spannexzenter	eccentric clamp	excentrique de serrage
99 59 235	Abschneideblock, komplett	cutting block, cpl.	bloc de coupe, cpl.



Art.-No.	Bezeichnung	Description	Description
31 59 009	Gehäuse	housing	boîtier
31 59 017	Führungsplatte, breit	guiding plate, wide	plaque de guidage, large
31 59 018	Führungsplatte, schmal	guiding plate, small	plaque de guidage, étroit
32 59 110	Lagerbolzen	bearing bolt	boulon
32 59 113	Federbolzen	spring bolt	boulon à ressort
32 59 119	Drahtrohr, oben	wire tube, top	tube de fil, en haut
32 63 104	Transportrad, groß	transport wheel, big	roue de transport, grand
32 63 105	Freilaufnabe	hub, free running	moyeau, course libre
32 65 113	Federbolzen	spring bolt	boulon à ressort
32 67 113	Distanzhülse	distance sleeve	douille de distance
35 65 106	Zahnstange	tooth rack	crémaillère
36 59 008	Typenschild	name plate	plaque caractéristique
37 59 108	Transporthebel	transport lever	levier de transport
37 67 515	Druckbolzen	pressure bolt	boulon de pression
39 59 111	Zugfeder	extension spring	ressort de traction
39 59 364	Doppelfeder, kurz	leaf spring, short	ressort à lames, court
39 59 449	Doppelfeder, lang	leaf spring, long	ressort à lames, longue
40 01 601	Tellerfeder	disc spring	ressort à disque
44 00 037	Hülsenfreilauf	sleeve free wheel	douille de roue libre
44 00 098	Nadelhülse	needle bearing	roulement à aiguilles
44 00 099	Anlaufscheibe AS 0821	spacer, feed wheel	disque axiale
44 00 105	Anlaufscheibe AS 1730	spacer, feed wheel	disque axiale
62 04 010	Spiralspannstift	spiral pin	goupille spiralée
70 08 000 1	Sechskantmutter selbstsichernd	prevailing torque, type hexagon nut	écrou de sécurité hexagonal à frein
80 06 010	Gewindestift	hexagon socket set screw	vis sans tête
80 08 008	Gewindestift	hexagon socket set screw	vis sans tête
83 04 008	Inbusschraube	hexagon socket head cap screw low head	vis à tête cylindrique tête basse
84 04 010	Senkschraube	hexagon socket counter- sunk head screw	vis à six pans creux à tête fraisée
84 04 020	Senkschraube	hexagon socket counter- sunk head screw	vis à six pans creux à tête fraisée
92 00 023	Scheibe	washer	rondelle
93 00 002	Blechschrabe	cross recessed pan head tapping screw	vis à tôle à tête ronde bombée
94 62 917	Formerfeder	leaf spring, former	ressort à lames, façonneur

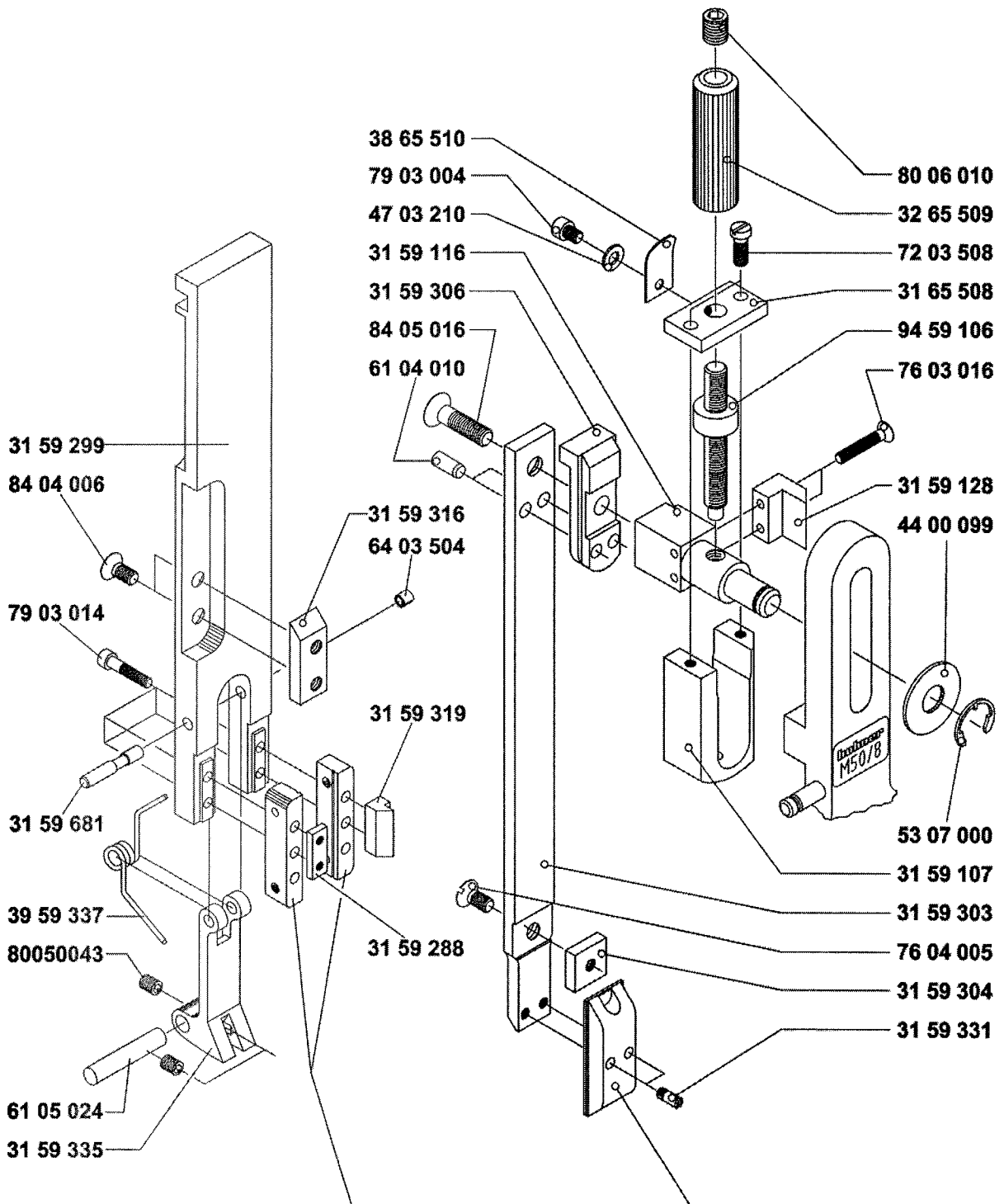


Art.-No.	Bezeichnung	Description	Description
31 53 308	Treiber (24-28)	driver (24-28)	pousseur (24-28)
31 59 069	Drahtführung	guiding ramp	rampe de guidage
31 59 107	Transportblock	transport block	bloc de transport
31 59 116	Transportbolzen	transport bolt	boulon de transport
31 59 128	Markierungsblock	marking block	bloc de marquage
31 59 288	Klemmlasche	clamping bracket	collier de serrage
31 59 299	Hauptschieber	main slide bar	curseur principal
31 59 303	Mittelschieber	center slide bar	curseur du milieu
31 59 304	Druckstück	compression piece	pièce de pression
31 59 306	Treiberlasche	driver bracket	attache de pousseur
31 59 316	Schaltrampe	actuating ramp	rampe commutateur
31 59 324	Umbieger (24-28)	bender (24-28)	plieur (24-28)
31 59 326	Umbieger (26-30)	bender (26-30)	plieur (26-30)
31 59 331	Gewindebolzen	threaded bolt	boulon fileté
31 59 335	Schuhzunge	shoue tongue	langue chaussure
31 59 681	Schuhzungenachse	shoe tongue axle	axe de la langue chaussure
31 65 305	Treiber (26-30)	driver (26-30)	pousseur (26-30)
31 65 508	Deckplatte	lid	couvercle
32 65 509	Griffmutter	knurled nut	boulon à écrou
38 65 510	Bremsfeder	brake spring	ressort de frein
39 59 337	Drehfeder	torsion spring	ressort à branches
44 00 099	Anlaufscheibe AS 0821	spacer, feed wheel	disque axiale
47 03 210	Scheibe	medium washer	rondelle plat
53 07 000	Sicherungsscheibe	retaining washer	bague de frein
61 04 010	Zylinderstift	parallel pin	goupille cylindrique
61 05 024	Zylinderstift	parallel pin	goupille cylindrique
64 03 504	Spannstift	spiral pin	goupille spialée
72 03 508	Zylinderschraube m.Schlitz	slotted chesse head screw	vis à tête cyl. fendue
76 03 016	Senkschraube mit Schlitz	slotted counters. h. screw	vis à tête conique à fente
76 04 005	Senkschraube mit Schlitz	slotted counters. h. screw	vis à tête conique à fente
79 03 004	Inbusschraube	hex. socket h. c. screw	vis à tête cyl. à six p. creux
79 03 014	Inbusschraube	hex. socket h. c. screw	vis à tête cyl. à six p. creux
80 05 004 3	Gewindestift	hex. socket set screw	vis sans tête
80 06 010	Gewindestift	hex. socket set screw	vis sans tête
84 04 006	Senkschraube	hex. so. counters. h. scr.	vis à six p. cr. à tête fraisée
84 05 016	Senkschraube	hex. so. counters. h. scr.	vis à six p. cr. à tête fraisée
94 59 106	Stellspindel	adjusting spindle	fuseau d'ajustage



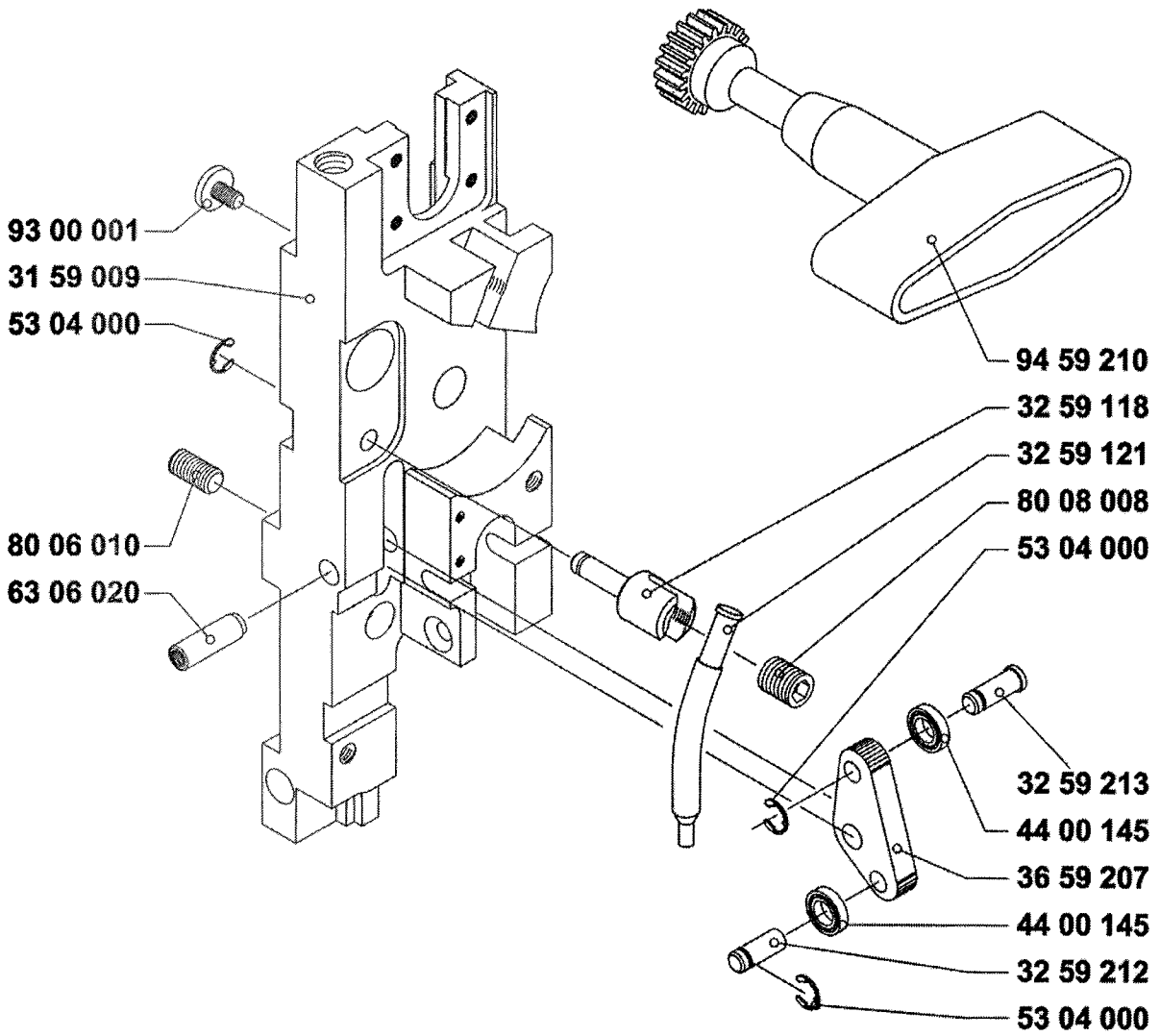
		31 59 324	31 59 326	31 53 308	31 65 305
Runddraht	No.26-30		○		○
round wire	No.24-28	○		○	
fil rond	No.21-23				
Flachdraht	No. I - III				
flat wire					
fil plat					

Art.-No.	Bezeichnung	Description	Description
31 59 107	Transportblock	transport block	bloc de transport
31 59 116	Transportbolzen	transport bolt	boulon de transport
31 59 128	Markierungsblock	marking block	bloc de marquage
31 59 288	Klemmlasche	clamping bracket	collier de serrage
31 59 299	Hauptschieber	main slide bar	curseur principal
31 59 303	Mittelschieber	center slide bar	curseur du milieu
31 59 304	Druckstück	compression piece	pièce de pression
31 59 306	Treiberlasche	driver bracket	attache de pousseur
31 59 316	Schaltrampe	actuating ramp	rampe commutateur
31 59 319	Drahtführung	guiding ramp	rampe de guidage
31 59 322	Umbieger (21-23 / I - III)	bender (21-23 / I - III)	plier (21-23 / I - III)
31 59 331	Gewindebolzen	threaded bolt	boulon fileté
31 59 335	Schuhzunge	shoue tongue	langue chaussure
31 59 341	Treiber (21-23 / I - III)	driver (21-23 / I - III)	pousseur (21-23 / I - III)
31 59 681	Schuhzungenachse	shoe tongue axle	axe de la langue chaussure
31 65 508	Deckplatte	lid	couvercle
32 65 509	Griffmutter	knurled nut	boulon à écrou
38 65 510	Bremsfeder	brake spring	ressort de frein
39 59 337	Drehfeder	torsion spring	ressort à branches
44 00 099	Anlaufscheibe AS 0821	spacer, feed wheel	disque axiale
47 03 210	Scheibe	medium washer	rondelle plat
53 07 000	Sicherungsscheibe	retaining washer	bague de frein
61 04 010	Zylinderstift	parallel pin	goupille cylindrique
61 05 024	Zylinderstift	parallel pin	goupille cylindrique
64 03 504	Spannstift	spiral pin	goupille spialée
72 03 508	Zylinderschraube m.Schlitz	slotted chesse head screw	vis à tête cyl. fendue
76 03 016	Senkschraube mit Schlitz	slotted counters. h. screw	vis à tête conique à fente
76 04 005	Senkschraube mit Schlitz	slotted counters. h. screw	vis à tête conique à fente
79 03 004	Inbusschraube	hex. socket h. c. screw	vis à tête cyl. à six p. creux
79 03 014	Inbusschraube	hex. socket h. c. screw	vis à tête cyl. à six p. creux
80 05 004 3	Gewindestift	hex. socket set screw	vis sans tête
80 06 010	Gewindestift	hex. socket set screw	vis sans tête
84 04 006	Senkschraube	hex. so. counters. h. scr.	vis à six p. cr. à tête fraisée
84 05 016	Senkschraube	hex. so. counters. h. scr.	vis à six p. cr. à tête fraisée
94 59 106	Stellspindel	adjusting spindle	fuseau d'ajustage



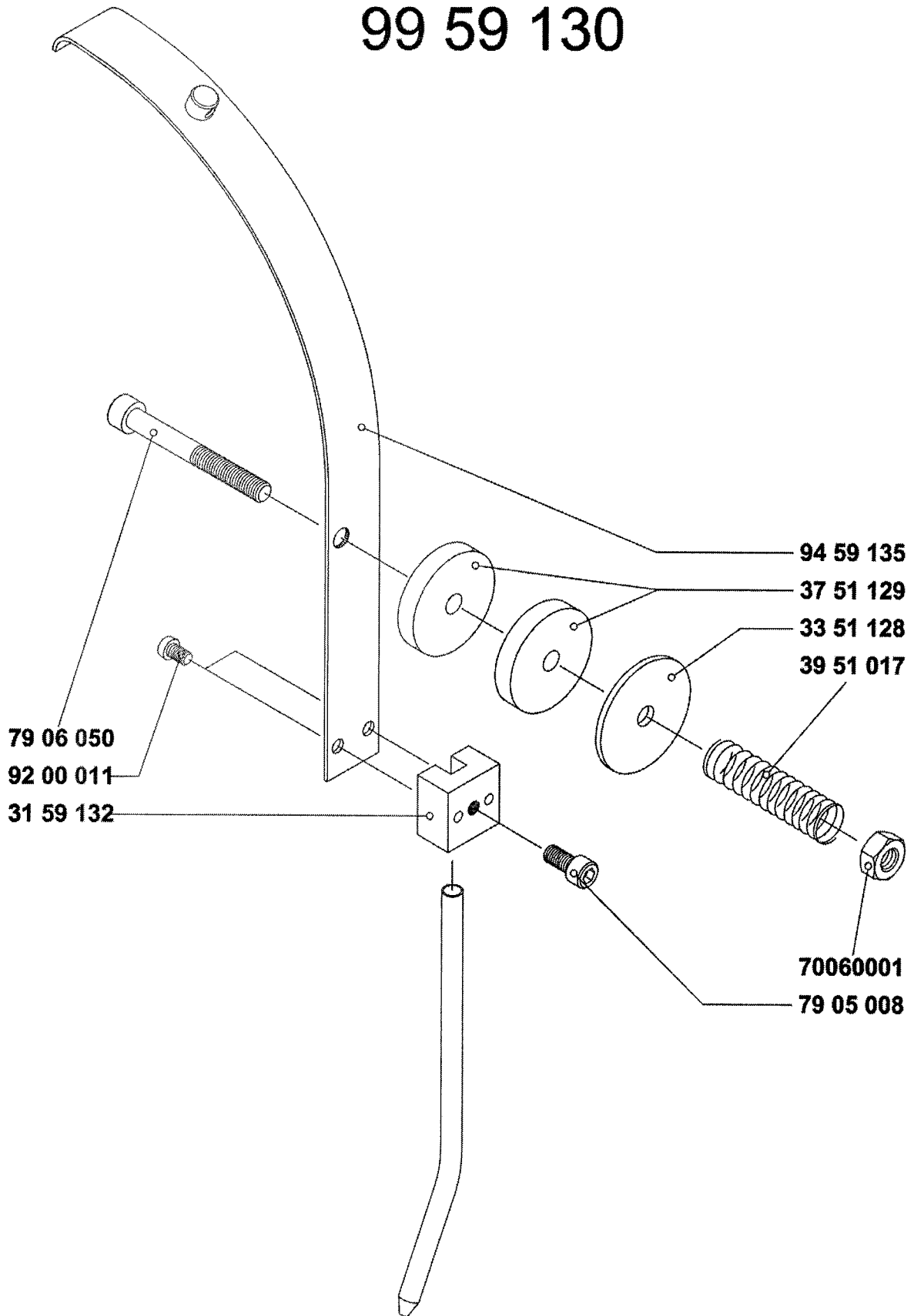
		31 59 322		31 59 341		
Runddraht	No.26-30					
round wire	No.24-28					
fil rond	No.21-23	○		○		
Flachdraht	No. I - III	○		○		
flat wire						
fil plat						

Art.-No.	Bezeichnung	Description	Description
31 59 009	Gehäuse	housing	boîtier
32 59 118	Rohrhalter	pipe holder	support de tuyau
32 59 121	Drahtrohr, Mitte	wire tube, middle	tube de fil, milieu
32 59 212	Rollenbolzen	roller pin	boulon
32 59 213	Bundbolzen	collar bolt	boulon à collet
36 59 207	Abschneidewippe	cutting rocker	baladeur de coupe
44 00 145	Kugellager	ball bearing	roulement à billes
53 04 000	Sicherungsscheibe	retaining washer	bague de frein
63 06 020	Zylinderstift	parallel pin	goupille cylindrique
80 06 010	Gewindestift	hex. socket set screw flat point	vis sans tête à bout plat
80 08 008	Gewindestift	hex. socket set screw flat point	vis sans tête à bout plat
93 00 001	Flachkopfschraube	slotted pan head screw	vis à tête cylindrique, tête plat
94 59 210	Verstellgriff	adjusting handle	poignée de réglage



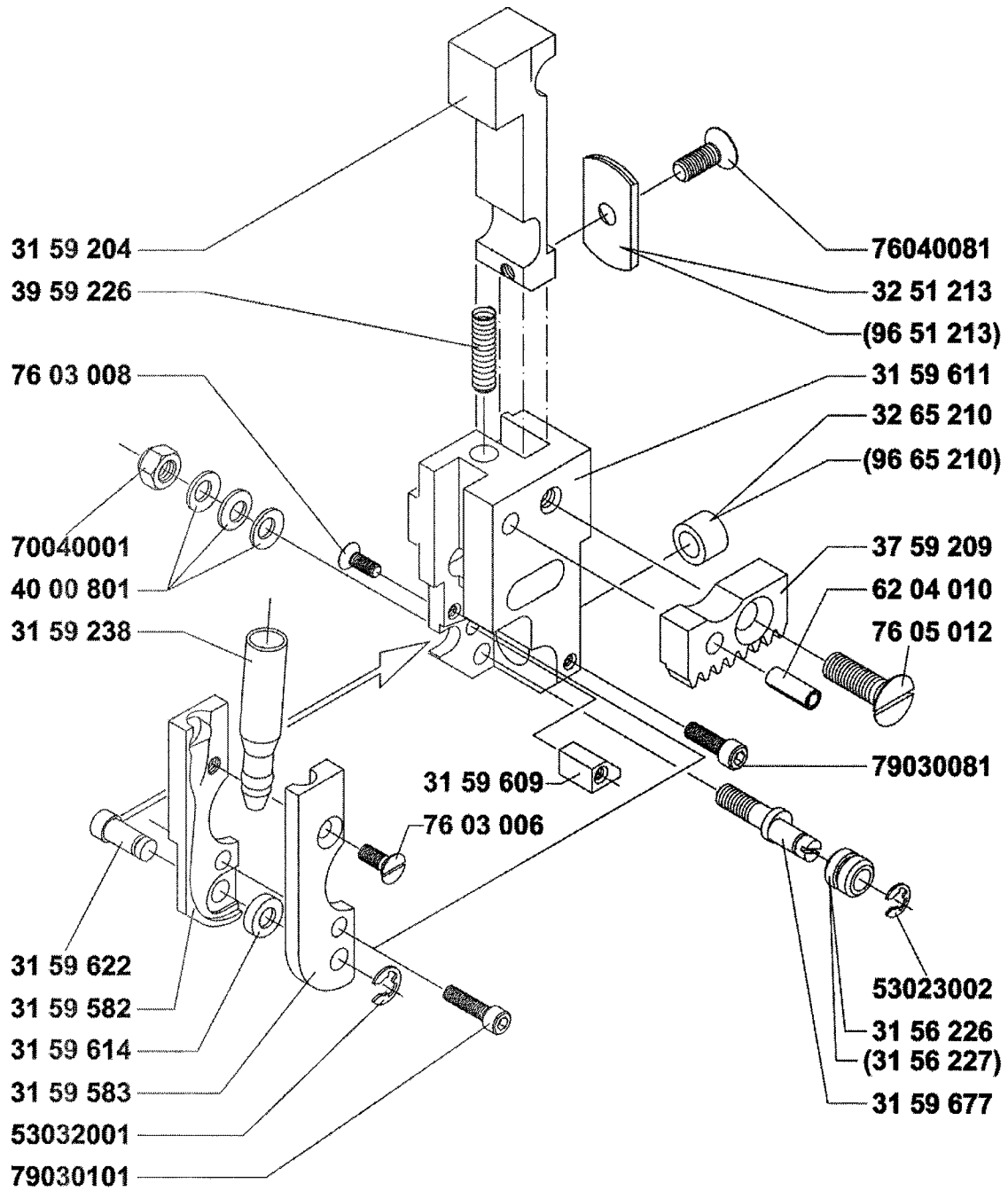
Art.-No.	Bezeichnung	Description	Description
31 59 132	Klemmblock	clamping block	bloc de serrage
33 51 128	Scheibe	washer	rondelle
37 51 129	Filzscheibe	felt disc	disque à feutre
39 51 017	Druckfeder	compression spring	ressort de pression
70 06 000 1	Sechskantmutter selbstsichernd	prevailing torque type hexagon nut	écrou de sécurité hexagonal à frein
79 05 008	Inbusschraube	hexagon socket head cap screw	vis à tête cylindrique à six pans creux
79 06 050	Inbusschraube	hexagon socket head cap screw	vis à tête cylindrique à six pans creux
92 00 011	Linsenschraube	oval head screw	vis à tête bombée
94 59 135	Federbügel	spring bow	courbe de ressort
99 59 130	Drahtbügel, komplett	wire bow, complete	courbe du fil, cpl.

99 59 130



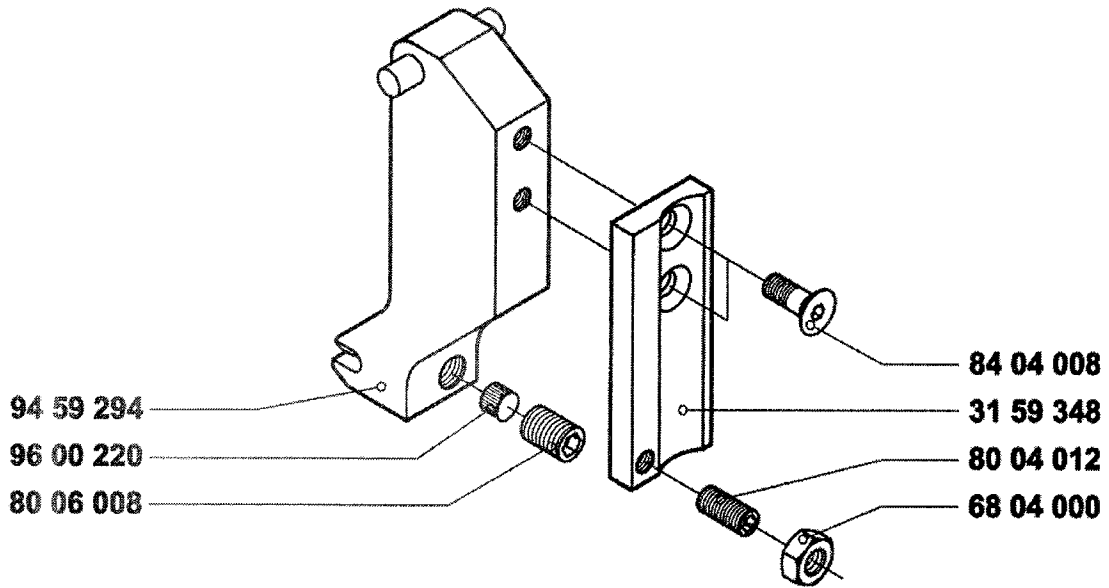
Art.-No.	Bezeichnung	Description	Description
31 56 226	Justierrolle	adjusting roll	rouleau d'ajustage
(31 56 227)	Justierrolle, grob Drahtsorten 21-23 / I - III	adjusting roll, coarse wire No. 21-23 / I - III	rouleau d'ajustage, gros fil No. 21-23 / I - III
31 59 204	Abschneideschieber	cutting pusher	curseur de coupe
31 59 238	Anschlußstück	connecting piece	pièce de raccordement
31 59 582	Unterplatte	lower plate	plaque en bas
31 59 583	Oberplatte	upper plate	plaque en haut
31 59 609	Anlaufstück	guide plate	rampe de guidage
31 59 611	Messerkasten	cutting box	boîtier de coupe
31 59 614	Justierrolle	adjusting roll	rouleau d'ajustage
31 59 622	Rollenachse	roll axle	axe de rouleau
31 59 677	Drahtrichtexzenter	wire adjusting eccentric	boulon excentrique
32 51 213	Schermesser	flat knife	couteau plat
32 65 210	Rundmesser	round knife	couteau rond
37 59 209	Zahnstange	tooth rack	crémaillère
39 59 226	Druckfeder	compression spring	ressort de pression
40 00 801	Tellerfeder	disc spring	ressort à disque
53 02 300 2	Sicherungsscheibe	retaining washer	bague de frein
53 03 200 1	Sicherungsscheibe	retaining washer	bague de frein
62 04 010	Spiralspannstift	spiral pin	goupille spiralée
70 04 000 1	Sechskantmutter	prevailing torque type hexagon nut	écrou de sécurité hexagonal à frein
76 03 006	Senkschraube	slotted countersunk head screw	vis à tête conique à fente
76 03 008	Senkschraube	slotted countersunk head screw	vis à tête conique à fente
76 04 008 1	Senkschraube	slotted countersunk head screw	vis à tête conique à fente
76 05 012	Senkschraube	slotted countersunk head screw	vis à tête conique à fente
79 03 008 1	Inbusschraube	hex. socket head cap screw	vis à tête cylindrique à six pans creux
79 03 010 1	Inbusschraube	hex. socket head cap screw	vis à tête cylindrique à six pans creux
96 51 213	Schermesser-Hartmetall	flat knife - hard metal	couteau plat, métal dur
96 65 210	Rundmesser -Hartmetall	round knife - hard metal	couteau rond, métal dur
99 59 235	Messerkasten, kpl.	cutting block, cpl.	bloc de coupe, cpl.
(99 59 240)	Messerkasten, kpl. Drahtsorten 21-23 / I - III	cutting block, cpl. wire 21-23 / I - III	bloc de coupe, cpl. fil 21-23 / I - III

99 59 235 (99 59 240)

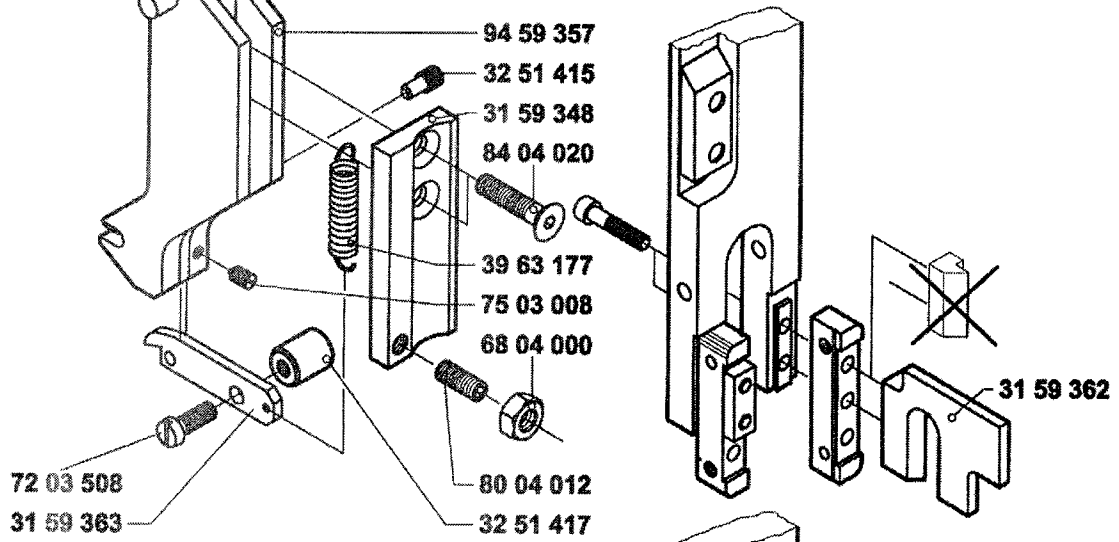


Art.-No.	Bezeichnung	Description	Description
31 59 348	Formerrücken	former back	dos du façonneur
68 04 000	Sechskantmutter	hexagon nut	écrou hexagonal
80 04 012	Gewindestift	hexagon socket set screw	vis sans tête
80 06 008	Gewindestift	hexagon socket set screw	vis sans tête
84 04 008	Senkschraube	hexagon socket countersunk head screw	vis à six pans creux à tête fraisée
94 59 294	Former	former	façonneur
96 00 220	Scheibenmagnet	magnet	aimant
99 59 287	Former, komplett mit Magnet	former, complete with magnet	façonneur, cpl. magnétique
	Option	optional feature	option
31 59 348	Formerrücken	former back	dos du façonneur
31 59 362	Greiferrampe	gripper ramp	rampe de grappin
31 59 363	Greifer	gripper	grappin
(3159366)	Greiferrampe	gripper ramp	rampe de grappin
32 51 415	Greiferachse	gripper axle	axe de crochet
32 51 417	Greiferbolzen Ø 8	gripper bolt Ø 8	boulon de crochet Ø 8
39 63 177	Zugfeder	extension spring	ressort de traction
68 04 000	Sechskantmutter	hexagon nut	écrou hexagonal
72 03 508	Zylinderschraube	slotted cheese head screw	vis à tête cyl. fendue
75 03 008	Gewindestift	slotted set screw cone point	vis sans tête fendue - pointu
80 04 012	Gewindestift	hexagon socket set screw with flat point	vis sans tête à bout plat
84 04 020	Senkschraube	hexagon socket countersunk head screw	vis à six pans creux à tête fraisée
94 59 357	Former	former	façonneur
99 59 360	Former, kpl. - Greiferausführung -	former, cpl. - with gripper -	façonneur, cpl. - avec grappin -
99 59 365	Greiferausführung Satz kpl.	execution with gripper set cpl.	version grappin, jeu cpl.
(9959367)	Greiferausführung Satz kpl. (No. 21-23)	execution with gripper set cpl. (No. 21-23)	version grappin, jeu cpl. (No. 21-23)

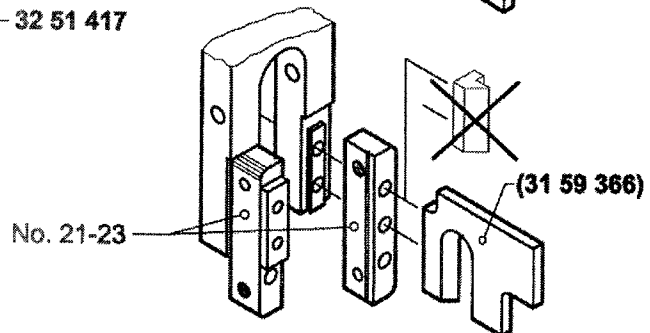
99 59 287



99 59 365 (99 59 367)

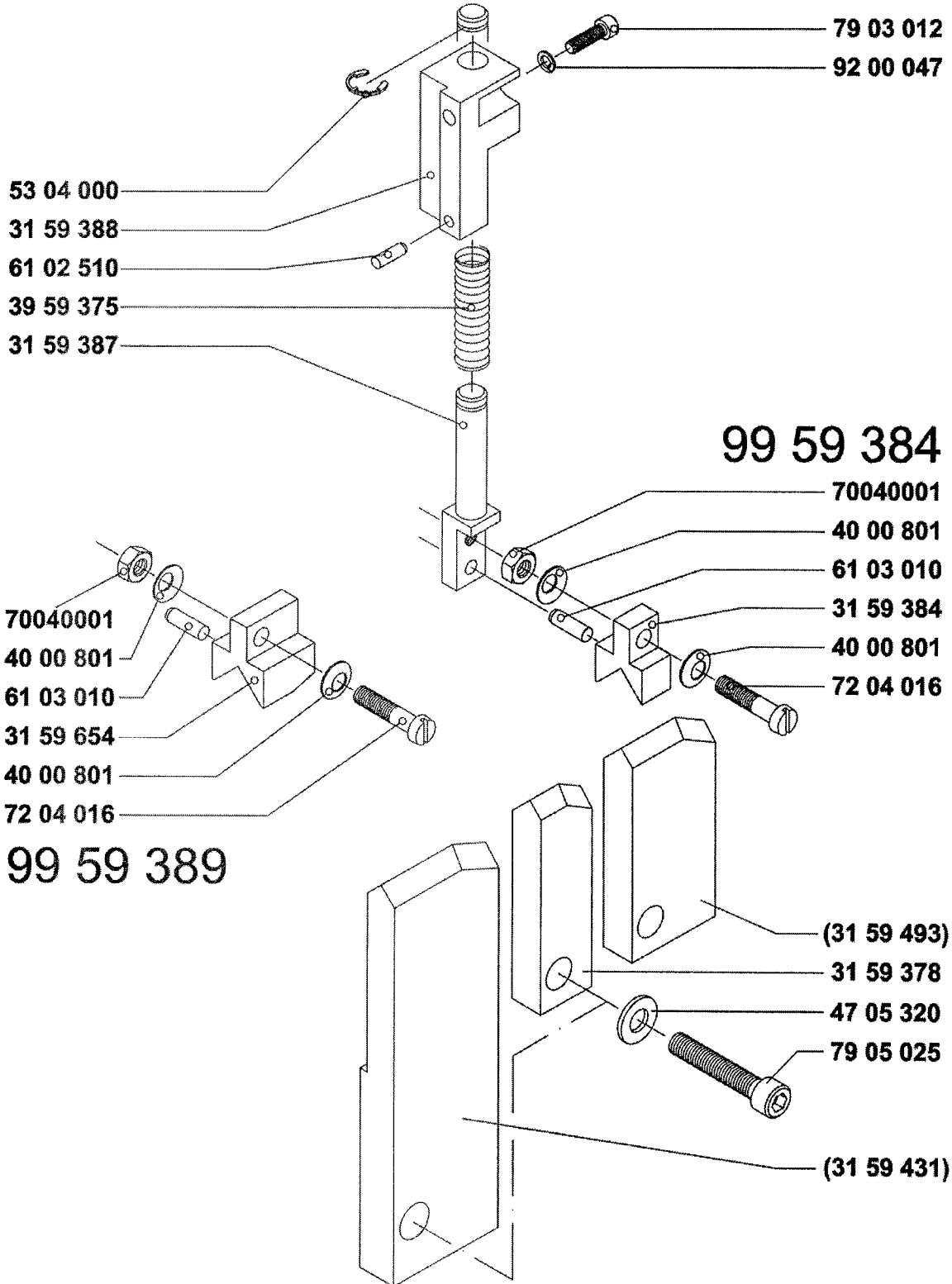


99 59 360



Art.-No.	Bezeichnung	Description	Description
31 59 378	Reiter	guiding cam	cavalier
31 59 384	Zentrierbacken, schmal	centering cheeks, small	joues de centrage, étroit
31 59 387	Führungsstift	guiding pin	goupille de guidage
31 59 388	Lagerbock	pedestal	support
(31 59 431)	Reiter – „Presto“	guiding cam – „Presto“	cavalier – „Presto“
(31 59 493)	Reiter, breit	guiding cam, wide	cavalier, large
31 59 654	Zentrierbacken, breit	centering cheeks, wide	joues de centrage, large
39 59 375	Druckfeder	compression spring	ressort de pression
40 00 801	Tellerfeder	disc spring	ressort à disque
47 05 320	Scheibe	medium washer	rondelle plat
53 04 000	Sicherungsscheibe	retaining washer	bague de frein
61 02 510	Zylinderstift	parallel pin	goupille cylindrique
61 03 010	Zylinderstift	parallel pin	goupille cylindrique
70 04 000 1	Sechskantmutter selbstsichernd	prevailing torque, type hexagon nut	écrou de sécurité hexagonal à frein
72 04 016	Zylinderschraube m.Schlitz	slotted cheese head screw	vis à tête cyl. fendue
79 03 012	Inbusschraube	hexagon socket head cap screw	vis à tête cylindrique à six pans creux
79 05 025	Inbusschraube	hexagon socket head cap screw	vis à tête cylindrique à six pans creux
92 00 047	Sicherungsscheibe S3	retaining washer S3	bague de frein S3
99 59 384	Zentrierstück, schmal kpl.	centering piece, small cpl.	pièce de centrage, étroit cpl.
99 59 389	Zentrierstück, breit kpl.	centering piece, wide, cpl.	pièce de centrage, large, cpl.
99 59 390	Niederhalter verstellbar komplett	centering device, adjustable, cpl.	dispositif d'appui ajustable, cpl.
(99 59 392)	Niederhalter – „Presto“ mit Reiter, lang Nr. 31 59 431	centering device– „Presto“ including guiding cam, long No. 31 59 431	dispositif d'appui – „Presto“ avec cavalier, longue No. 31 59 431

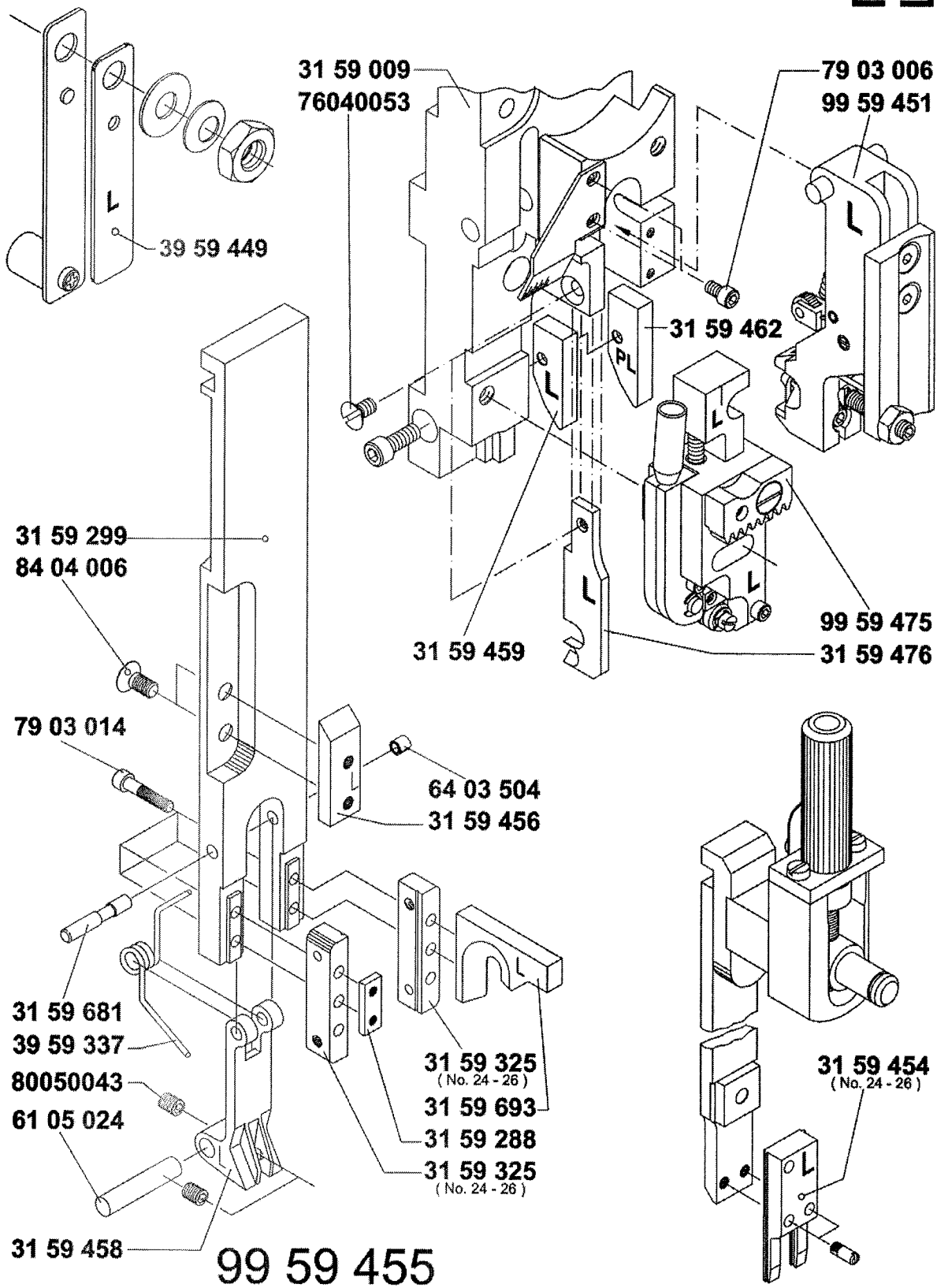
99 59 390 (99 59 392)



Art.-No.	Bezeichnung	Description	Description
31 38 275	Klinscher	clincher	rabatteur
31 59 403	Nutenstein	mounting block	clavette de rainure
31 59 414	Klemmleiste	fastening ledge	baguette de serrage
31 59 416	Pfannenblock	socket block	bloc de courbure
(31 59 431)	Reiter „Presto“	guiding cam „Presto“	cavalier „Presto“
47 05 320	Scheibe	medium washer	rondelle plat
79 05 025	Inbusschraube	hexagon socket head cap screw	vis à tête cylindrique à six pans creux
94 59 405	Klinscherkasten	clincher box	boîtier rabatteur
94 59 410	Klinscherstößel	clincher pusher	tirant rabatteur
94 59 435	Klinscherkasten „Presto“	clincher box „Presto“	boîtier rabatteur „Presto“
94 59 440	Klinscherstößel „Presto“	clincher pusher „Presto“	tirant rabatteur „Presto“
99 59 401	Klinscherkasten, kpl.	clincher box, cpl.	boîtier rabatteur, cpl.
99 59 415	Pfannenblock, kpl.	socket block, cpl.	bloc de courbure, cpl.
99 59 430	Klinscherkasten„Presto“, komplett	clincher box „Presto“, cpl.	boîtier rabatteur „Presto“ , cpl.

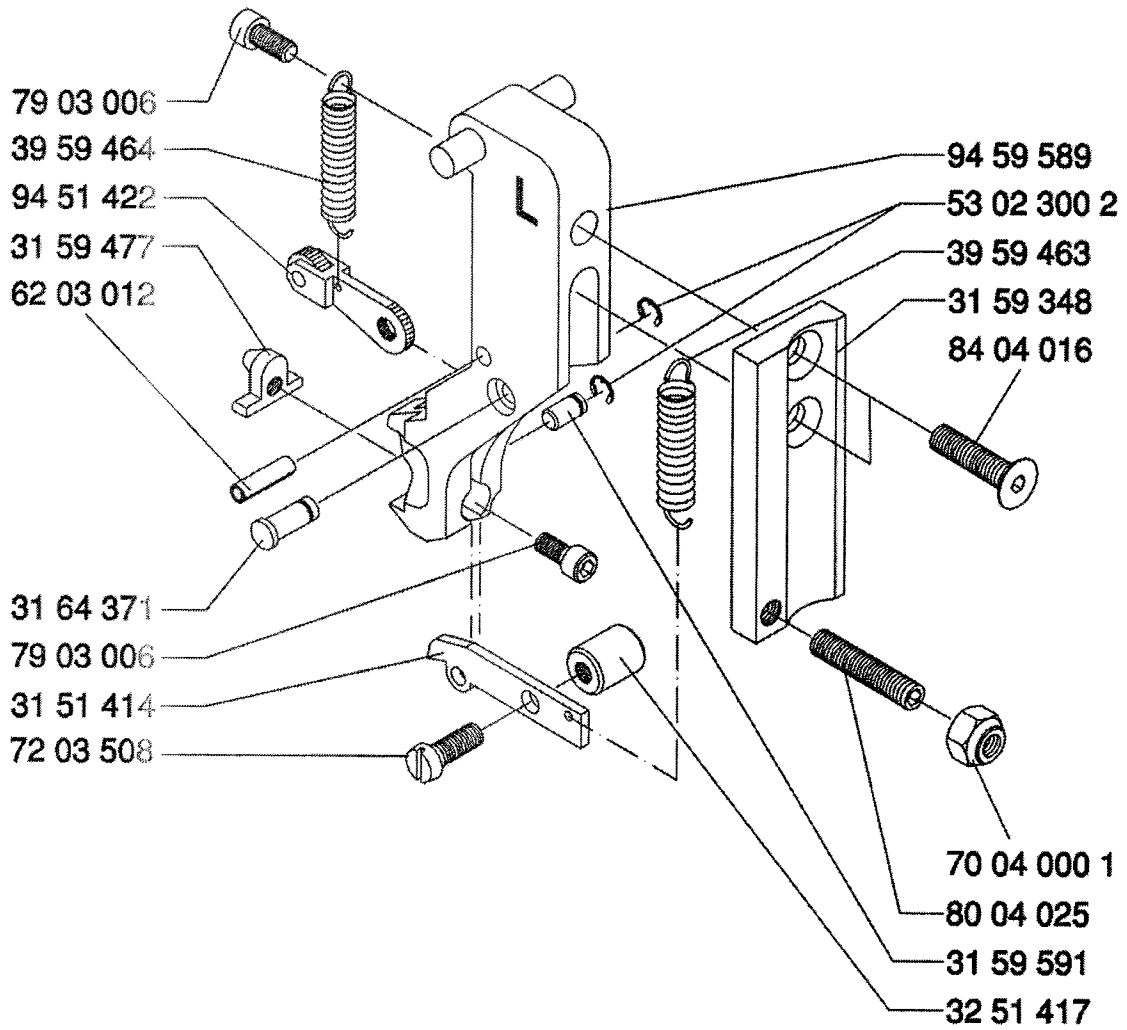
Art.-No.	Bezeichnung	Description	Description
31 59 009	Gehäuse	housing	boîtier
31 59 288	Klemmlasche	clamping bracket	collier de serrage
31 59 299	Hauptschieber	main slide bar	curseur principal
31 59 325	Umbieger (24-26)	bender (24-26)	plieur (24-26)
31 59 454	Treiber (24-26) Ringösen	driver (24-26) - loop stitching	pousseur (24-26) - agrafage à boucles
31 59 456	Abschneiderampe - Ringösen	cutting ramp - loop stitching	rampe de découpage - agrafage à boucles
31 59 458	Schuhzunge - Ringösen	shoe tongue - loop stitching	langue chaussure - agrafage à boucles
31 59 459	Schuhzungenkurve Ringösen	shoe tongue curve - loop stitching	courbe langue chaussure - agrafage à boucles
31 59 462	Schuhzungenkurve-Presto Ringösen	shoe tongue curve-Presto - loop stitching	courbe langue chaussure - Presto - agrafage à boucles
31 59 476	Führungslasche -R-	guiding bracket -R-	attache de guidage -R-
31 59 681	Schuhzungenachse	shoe tongue axle	axe de la langue chaussure
31 59 693	Greiferrampe - R -	gripper ramp - R -	rampe de grappin - R -
39 59 337	Drehfeder	torsion spring	ressort à branches
39 59 449	Doppelfeder, lang	leaf spring, long	ressort à lames, longue
61 05 024	Zylinderstift	parallel pin	goupille cylindrique
64 03 504	Spannstift	spiral pin	goupille spiralée
76 04 005 3	Senkschraube	slotted countersunk head screw	vis à tête conique à fente
79 03 006	Inbusschraube	hexagon socketz head cap screw	vis à tête cylindrique à six pans creux
79 03 014	Inbusschraube	hexagon socketz head cap screw	vis à tête cylindrique à six pans creux
80 05 004 3	Gewindestift	hex. socket set screw	vis sans tête
84 04 006	Senkschraube mit Innensechskant	hexagon socket counter- sunk head screw	vis à six pans creux à tête fraisée
99 59 451	Former, kpl. Ringösen	former, cpl. loop stitching	façonneur, cpl. agrafage à boucles
99 59 455	Hauptschieber, kpl. - Ringösen	main slide bar, cpl. - loop stitching	curseur principal, cpl. - agrafage à boucles
99 59 460	Wechselteilesatz, kpl. Standard - Ringösen	set for standard loop stitching, cpl.	set, cpl. pour agrafage à boucles, standard
99 59 475	Abschneideblock, kpl. Ringösen	cutting block, cpl. loop stitching	bloc de coupe, cpl. agrafage à boucles

99 59 460



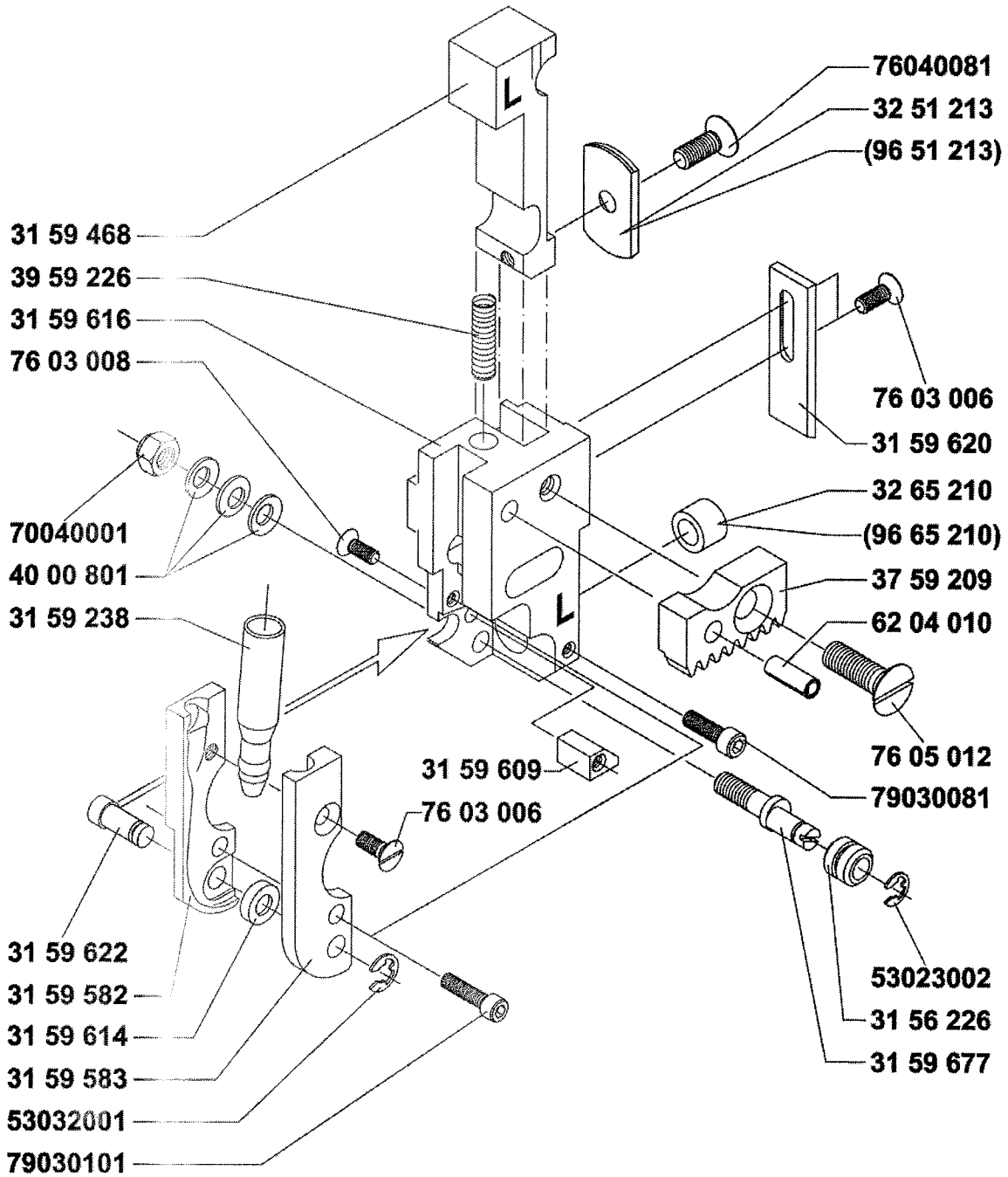
Art.-No.	Bezeichnung	Description	Description
31 51 414	Greifer	gripper	grappin
31 59 348	Formerrücken	former back	dos du façonneur
31 59 477	Formernase	former nose	pièce de façonnage
31 59 591	Greiferachse	gripper axle	axe de crochet
31 64 371	Greiferachse	gripper axle	axe de crochet
32 51 417	Greiferbolzen Ø 8	gripper bolt Ø 8	boulon de crochet Ø 8
39 59 463	Zugfeder	extension spring	ressort de traction
39 59 464	Zugfeder	extension spring	ressort de traction
53 02 300 2	Sicherungsscheibe	retaining washer	bague de frein
62 03 012	Spiralspannstift	spiral pin	goupille spiralee
70 04 000 1	Sechskantmutter	hexagon nut	écrou hexagonal
72 03 508	Zylinderschraube mit Schlitz	slotted cheese head screw	vis à tête cylindrique fendue
79 03 006	Inbusschraube	hexagon socket head cap screw	vis à tête cyl. à six pans creux
80 04 025	Gewindestift	hexagon socket set screw with flat point	vis sans tête à bout plat
84 04 016	Senkschraube mit Innensechskant	hexagon socket counter- sunk head screw	vis à six pans creux à tête fraisée
94 51 422	Rollenhebel	roller lever	levier rouleau
94 59 589	Former - Ringösen	former - loop stitching	façonneur - agrafage à boucles
99 59 506	Former, komplett - Ringösen	former, cpl. - loop stitching	façonneur, cpl. - agrafage à boucles

99 59 506



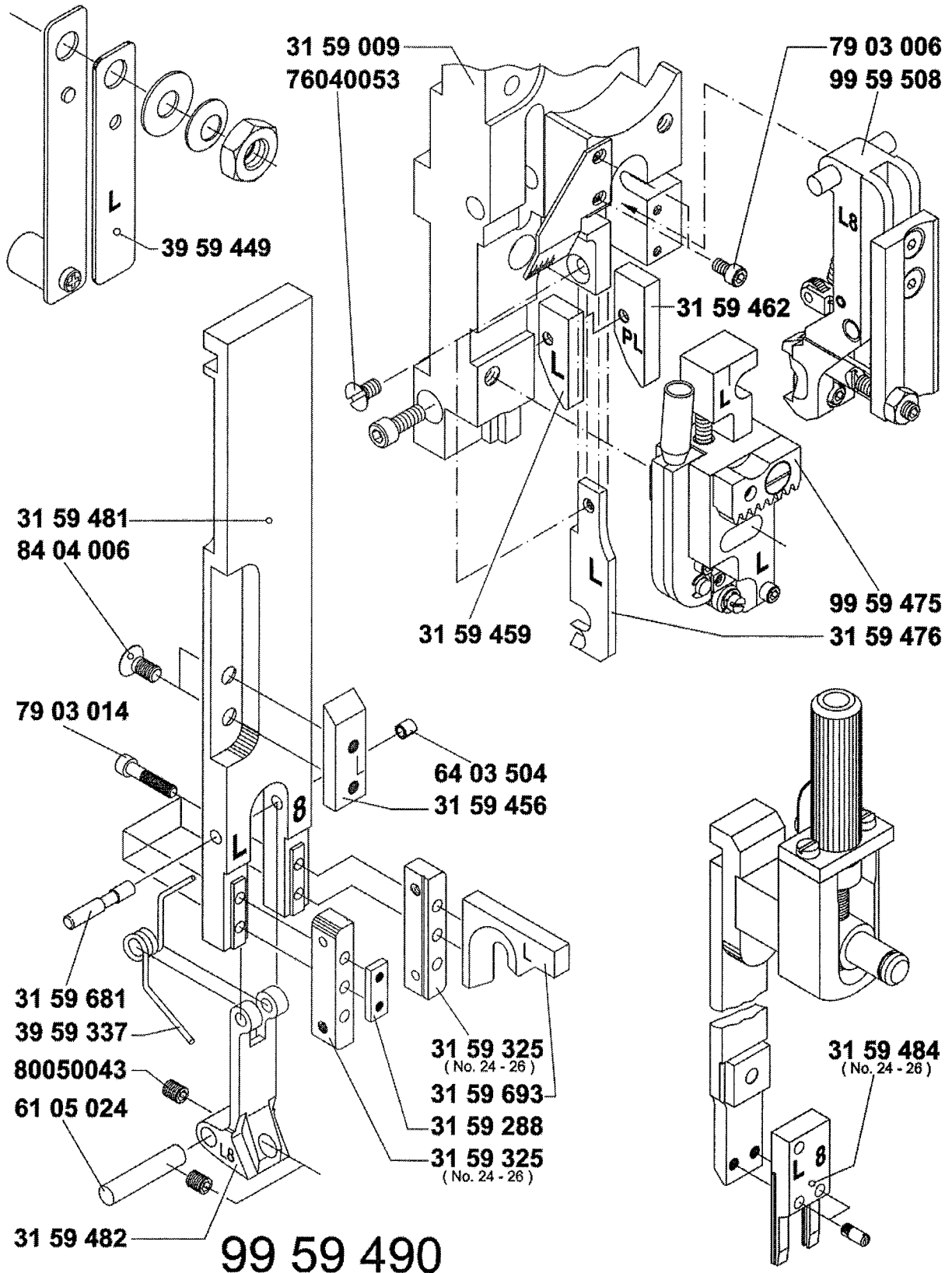
Art.-No.	Bezeichnung	Description	Description
31 56 226	Justierrolle	adjusting roll	rouleau d'ajustage
31 59 238	Anschlußstück	connecting piece	pièce de raccordement
31 59 468	Abschneideschieber , Ringösen	cutting pusher , loop stitching	curseur de coupe , agrafage à boucles
31 59 582	Unterplatte	lower plate	plaque en bas
31 59 583	Oberplatte	upper plate	plaque en haut
31 59 609	Anlaufstück	guide plate	rampe de guidage
31 59 614	Justierrolle	adjusting roll	rouleau d'ajustage
31 59 616	Messerkasten , Ringösen	cutting box , loop stitching	boîtier de coupe , agrafage à boucles
31 59 620	Anstell-Lasche	guiding bracket	attache de guidage
31 59 622	Rollenachse	roll axle	axe de rouleau
31 59 677	Drahtrichtexzenter	wire adjusting eccentric	boulon excentrique
32 51 213	Schermesser	flat knife	couteau plat
32 65 210	Rundmesser	round knife	couteau rond
37 59 209	Zahnstange	tooth rack	crémaillère
39 59 226	Druckfeder	compression spring	ressort de pression
40 00 801	Tellerfeder	disc spring	ressort à disque
53 02 300 2	Sicherungsscheibe	retaining washer	bague de frein
53 03 200 1	Sicherungsscheibe	retaining washer	bague de frein
62 04 010	Spiralspannstift	spiral pin	goupille spiralée
70 04 000 1	Sechskantmutter	prevailing torque type hexagon nut	écrou de sécurité hexagonal à frein
76 03 006	Senkschraube	slotted countersunk head screw	vis à tête conique à fente
76 03 008	Senkschraube	slotted countersunk head screw	vis à tête conique à fente
76 04 008 1	Senkschraube	slotted countersunk head screw	vis à tête conique à fente
76 05 012	Senkschraube	slotted countersunk head screw	vis à tête conique à fente
79 03 008 1	Inbusschraube	hex. socket head cap screw	vis à tête cylindrique à six pans creux
79 03 010 1	Inbusschraube	hex. socket head cap screw	vis à tête cylindrique à six pans creux
96 51 213	Schermesser-Hartmetall	flat knife - hard metal	couteau plat, métal dur
96 65 210	Rundmesser -Hartmetall	round knife - hard metal	couteau rond, métal dur
99 59 475	Messerkasten, kpl. Ringösen	cutting block, cpl. loop stitching	bloc de coupe, cpl. agrafage à boucles

99 59 475



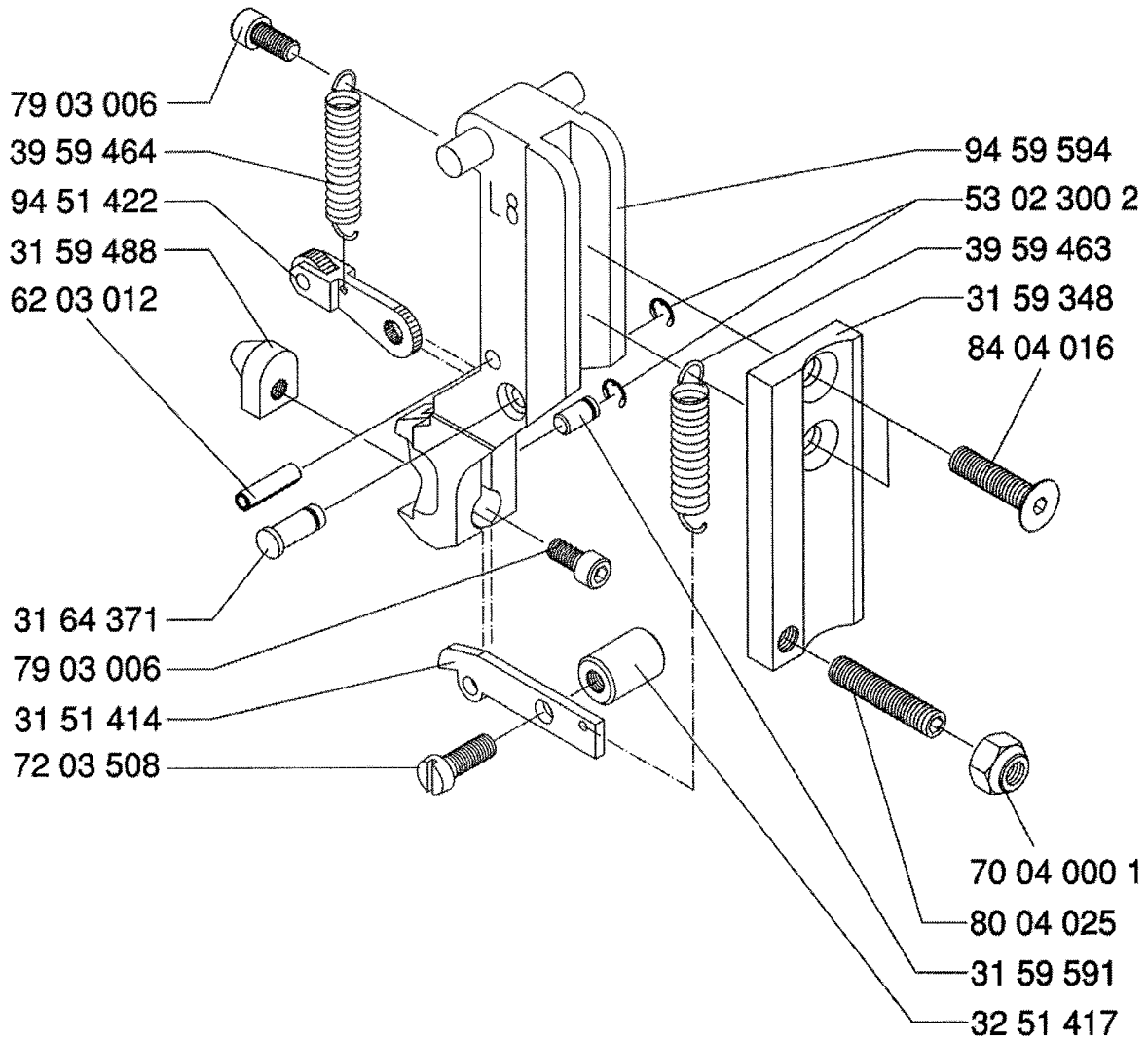
Art.-No.	Bezeichnung	Description	Description
31 59 009	Gehäuse	housing	boîtier
31 59 288	Klemmlasche	clamping bracket	collier de serrage
31 59 325	Umbieger (24-26)	bender (24-26)	plier (24-26)
31 59 456	Abschneiderampe - Ringösen	cutting ramp - loop stitching	rampe de découpage - agrafage à boucles
31 59 459	Schuhzungenkurve Ringösen	shoe tongue curve - loop stitching	courbe langue chaussure - agrafage à boucles
31 59 462	Schuhzungenkurve-Presto Ringösen	shoe tongue curve-Presto - loop stitching	courbe langue chaussure - Presto - agrafage à boucles
31 59 476	Führungslasche -R-	guiding bracket -R-	attache de guidage -R-
31 59 481	Hauptschieber -L8-	main slide bar -L8-	curseur principal -L8-
31 59 482	Schuhzunge - Ringösen -L8-	shoe tongue - loop stitching -L8-	langue chaussure - agrafage à boucles -L8-
31 59 484	Treiber (24-26) Ringösen -L8-	driver (24-26) - loop stitching -L8-	pousseur (24-26) - agrafage à boucles -L8-
31 59 681	Schuhzungenachse	shoe tongue axle	axe de la langue chaussure
31 59 693	Greiferrampe - R -	gripper ramp - R -	rampe de grappin - R -
39 59 337	Drehfeder	torsion spring	ressort à branches
39 59 449	Doppelfeder, lang	leaf spring, long	ressort à lames, longue
61 05 024	Zylinderstift	parallel pin	goupille cylindrique
64 03 504	Spannstift	spiral pin	goupille spiralée
76 04 005 3	Senkschraube	slotted countersunk head screw	vis à tête conique à fente
79 03 006	Inbusschraube	hexagon socketz head cap screw	vis à tête cylindrique à six pans creux
79 03 014	Inbusschraube	hexagon socketz head cap screw	vis à tête cylindrique à six pans creux
80 05 004 3	Gewindestift	hex. socket set screw	vis sans tête
84 04 006	Senkschraube mit Innensechskant	hexagon socket counter- sunk head screw	vis à six pans creux à tête fraisée
99 59 475	Abschneideblock, kpl. Ringösen	cutting block, cpl. loop stitching	bloc de coupe, cpl. agrafage à boucles
99 59 480	Wechselteilesatz, kpl. Ringösen -L8-	set for loop stitching -L8- cpl.	set, cpl. pour agrafage à boucles -L8-
99 59 490	Hauptschieber, kpl. - Ringösen -L8-	main slide bar, cpl. - loop stitching -L8-	curseur principal, cpl. - agrafage à boucles -L8-
99 59 508	Former, kpl. Ringösen -L8-	former, cpl. loop stitching -L8-	façonneur, cpl. agrafage à boucles -L8-

99 59 480



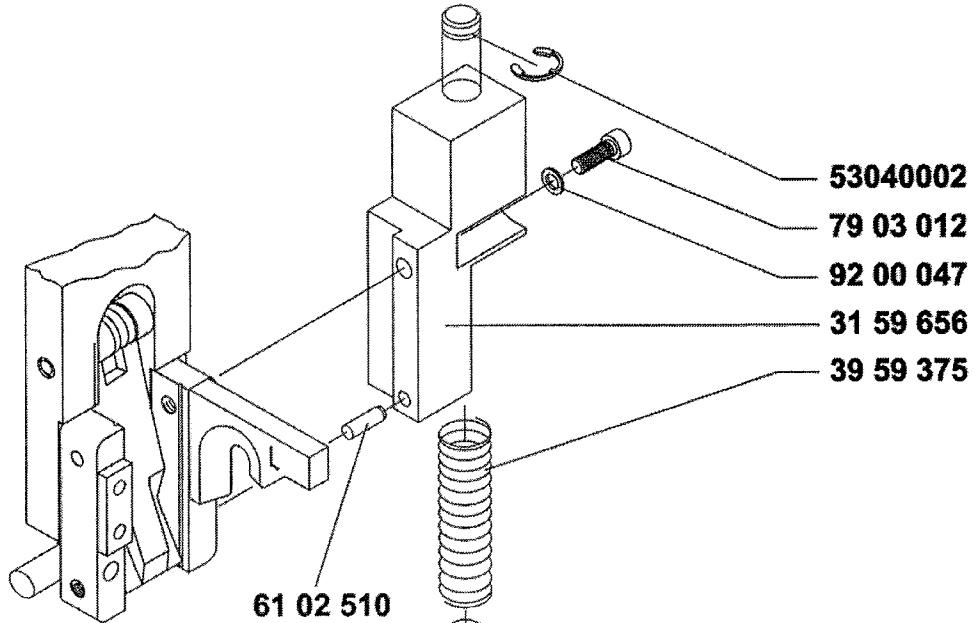
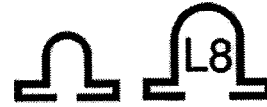
Art.-No.	Bezeichnung	Description	Description
31 51 414	Greifer	gripper	grappin
31 59 348	Formerrücken	former back	dos du façonneur
31 59 488	Formernase - L8 -	former nose - L8 -	pièce de façonnage - L8 -
31 59 591	Greiferachse	gripper axle	axe de crochet
31 64 371	Achse	axle	axe
32 51 417	Greiferbolzen Ø 8	gripper bolt Ø 8	boulon de crochet Ø 8
39 59 463	Zugfeder	extension spring	ressort de traction
39 59 464	Zugfeder	extension spring	ressort de traction
53 02 300 2	Sicherungsring	retaining washer	bague de frein
62 03 012	Spiralspannstift	spiral pin	goupille spiralée
70 04 000 1	Sechskantmutter	hexagon nut	écrou hexagonal
72 03 508	Zylinderschraube mit Schlitz	slotted cheese head screw	vis à tête cylindrique fendue
79 03 006	Inbusschraube	hexagon socket head cap screw	vis à tête cylindrique à six pans creux
80 04 025	Gewindestift	hexagon socket set screw	vis sans tête à bout plat
84 04 016	Senkschraube	hexagon socket counter- sunk head screw	vis à six pans creux à tête fraisée
94 51 422	Rollenhebel	roller lever	levier rouleau
94 59 594	Former - L8 -	former - L8 -	façonneur - L8 -
99 59 508	Former, komplett - L8 -	former, cpl. - L8 -	façonneur, cpl. - L8 -

99 59 508



Art.-No.	Bezeichnung	Description	Description
(31 59 431)	Reiter, lang	guiding cam, long	cavalier, longue
31 59 493	Reiter, breit	guiding cam, wide	cavalier, large
31 59 656	Lagerklotz	pedestal	support
31 59 659	Führungsstift	guiding pin	goupille de guidage
31 59 661	Rolle	roll	rouleau
31 59 662	Rollenstift	roll pin	goupille à rouleau
31 59 663	Frontlasche	bracket	fixation
39 59 375	Druckfeder	compression spring	ressort de pression
40 00 801	Tellerfeder	disc spring	ressort à disque
47 05 320	Scheibe	medium washer	rondelle plat
53 04 0002	Sicherungsscheibe	retaining washer	bague de frein
61 02 510	Zylinderstift	parallel pin	goupille cylindrique
70 04 0001	Sechskantmutter, selbstsichernd	prevailing torque, type hexagon nut	écrou de sécurité, hexagonal à frein
76 04 018	Senkschraube mit Schlitz	slotted countersunk head screw	vis à tête conique à fente
79 03 012	Inbusschraube	hexagon socket head cap screw	vis à tête cylindrique à six pans creux
79 05 025	Inbusschraube	hexagon socket head cap screw	vis à tête cylindrique à six pans creux
92 00 047	Sicherungsscheibe S3	retaining washer S3	bague de frein S3
92 00 073	Linsenkopfschraube	butten head socket screw with flange	vis à tête bombée à trou six-pans avec bride
(99 59 442)	Niederhalter-Rolle, Satz kpl. mit Reiter, lang Nr. 31 59 431	centering device-roll, set cpl. including guiding cam, long No. 31 59 431	dispositif d'appui-rouleau, set cpl. avec cavalier, longue No. 31 59 431
99 59 445	Niederhalter-Rolle, Satz kpl.	centering device-roll, set cpl.	dispositif d'appui-rouleau, set cpl.

99 59 445
(99 59 442)



Ahead Equipment Corp. 631-581-8583

